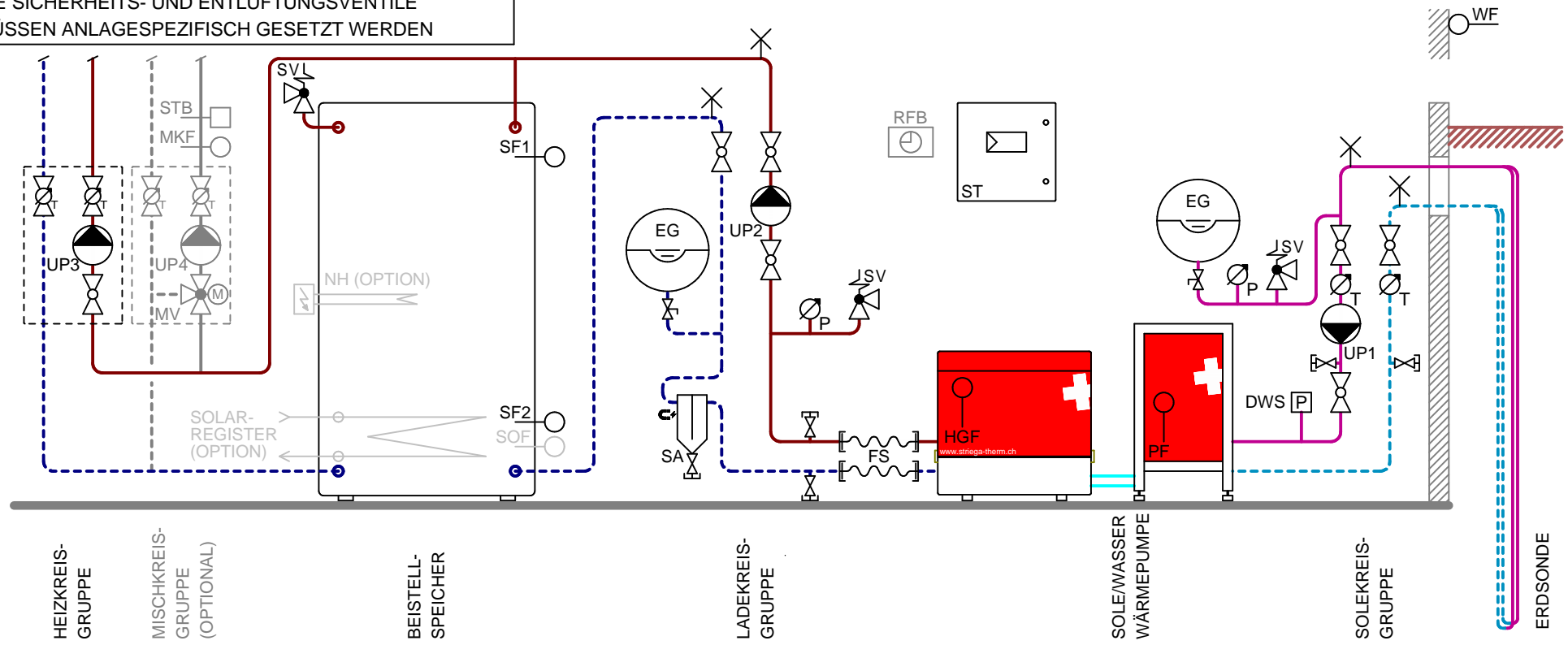


HINWEIS ZU SICHERHEITS- / ENTLÜFTUNGSVENTILEN
 DIE SICHERHEITS- UND ENTLÜFTUNGSVENTILE
 MÜSSEN ANLAGESPEZIFISCH GESETZT WERDEN



- KUGELHAHNEN
- KUGELHAHNEN MIT THERMOMETER
- UMWÄLPUMPE
- SICHERHEITSVENTIL
- MANOMETER
- THERMOMETER
- ENTLEERHAHNEN
- RÜCKSCHLAGVENTIL
- TEMPERATURFÜHLER
- SICHERHEITSTHERMOSTAT (OPTIONAL)

KOMPONENTEN			
UP1	14M1	SOLEKREISPUMPE	
UP2	15M2	SPEICHERLADEPUMPE	
UP3	15M3	HEIZKREISPUMPE 1	
NH	12R7	NOTHEIZUNG (OPTIONAL)	
FS		FLEX-SCHLÄUCHE	
SA		SCHLAMMABSCHIEDER	
EG		EXPANSIONSGEFÄSS	
SV		SICHERHEITSVENTIL	
DWS	20P4	DRUCKWÄCHTER SOLEKR.	
UP4	15M3	MISCHKREISPUMPE	
MV	15M4	MISCHVENTIL	

FÜHLER		
WF	16B3	WITTERUNGSFÜHLER
PF	16B4	PRIMÄRFÜHLER
SF1	16B7	SPEICHERFÜHLER 1 "EIN"
SF2	16B8	SPEICHERFÜHLER 2 "AUS"
HGF	17B5	HEISSGASFÜHLER
MKF	16B6	MISCHKREISFÜHLER
RFB	16B1	RAUMFERNBEDIENUNG
SOF	EXT.	SOLARFÜHLER (OPTION)

ALLE MASSANGABEN IN mm

VERS.	DATUM:	KURZ.
3.0	26.01.2024	KL
3.1	19.03.2025	KL
...



STRIEGA-THERM AG
 BREITENSTRASSE 10
 4852 ROTHRIST

PRINZIPSCHEMA
SYSTEMVARIANTE SWU 1S 2.0

FORMAT:	VERSION:
A4	3.1
MASSTAB:	BLATT:
-	1/1